



## CARATTERISTICHE PRINCIPALI E FUNZIONAMENTO

Gli accumuli inerziali Space Mut Flex sono disponibili in taglia 50 litri (Flex 50) o 80 litri (Flex 80). Sono dispositivi molto compatti e progettati per facilitarne l'installazione in vani tecnici ristretti. Sono stati studiati per il collegamento delle pompe di calore ed altri generatori di calore (es. PDC ibride, caldaia,...), ai gruppi multipli di rilancio. Permettono di ottimizzare il rendimento delle pompe di calore, limitando i cicli di accensione e spegnimento e contestualmente velocizzare i cicli di sbrinamento, generalmente durante il periodo invernale. La serie Space Mut Flex è dotata di 8 attacchi di collegamento G 1"¼ F e funge anche da separatore idraulico dell'impianto termico. Questo prodotto permette quindi di rispondere rapidamente alle richieste termiche dell'impianto di climatizzazione/ riscaldamento e consente la massima efficienza del sistema. Gli accumuli inerziali Space Mut Flex, adatti per installazione interne, sono forniti completi di staffe di sostegno per il fissaggio a muro, valvola automatica di scarico aria e rubinetto di carico/scarico impianto ed isolamento termico a doppia densità. Non sono vetrificati internamente, in quanto destinati all'accumulo di acqua tecnica di un circuito idronico chiuso. In caso fossero presenti sorgenti di potenziale corrosione galvanica nel circuito idrotermico, è disponibile come accessorio (opzionale) un anodo sacrificale (kit). Altro accessorio disponibile (opzionale): kit raccordo con tubo (ottone/rame) per consentire l'installazione di gruppi di rilancio verticalmente, sopra l'accumulo inerziale stesso.

## MAIN CHARACTERISTICS AND OPERATION

Space Mut Flex inertial storage units are very compact devices to facilitate installation in very limited spaces. They have been designed for connection to heat pump systems or other heat generators (e.g. hybrid heat pumps, boiler,...), to multiple booster groups, thus optimizing the spaces available in the technical room. They allow you to optimize the performance of heat pumps, limiting the on/off cycles and at the same time speeding up the defrost cycles, generally during the winter period. Space Mut Flex is equipped with n.8 connections G 1"¼ F and also acts as a hydraulic separator of the HVAC hydraulic circuit. Space Mut Flex thermal storage are fit for internal installation, therefore allows to quickly respond to the thermal demands of the air conditioning/heating system and guarantee maximum working efficiency of the system. The Space Mut Flex inertial storage tanks are supplied complete with support brackets for wall fixing, automatic air discharge valve and system fill/drain tap and double density thermal insulation. They are not internally vitrified, as they are intended for the accumulation of technical water in a closed circuit. If sources of potential galvanic corrosion are present in the hydrothermal circuit, a sacrificial anode kit is available as an (optional) accessory. Another available accessory (optional): connection kit with pipe (brass/copper) to allow the installation of booster groups vertically, above the inertial storage tank itself.

## MATERIALI - MATERIALS

<b>Corpo accumulo:</b> Storage body	Acciaio S235JR verniciato decapato Steel S235JR painted pickled
<b>Valvola automatica di sfiato:</b> Automatic air vent valve	Ottone/Brass CW617N (EN 12165) - G ¾"
<b>Rubinetto di scarico:</b> Drain cock	Ottone/Brass CW617N (EN 12165) - G ¾"

## DATI TECNICI - TECHNICAL DATA

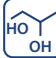
 **Limiti di temperatura del fluido - Fluid's temperature limits**  
0 °C - 100 °C

 **PN 6**

 **Pressione max di esercizio - Max working pressure**  
3 bar

 **Fluido di impiego - Working fluid**

Acqua, soluzioni glicolate  
Water, water and glycol:  
max 50%

 **Conforme alle norme - in according norms:**  
VDI 2035 / UNI 8065:2019

 **Attacchi corpo - Body Connections - (ISO228/1)**

- 8 attacchi principali : G 1"¼ F / 8 main connections : G 1"¼ F
- Attacchi valvola sfiato e scarico: G ¾" F  
Automatic Air vent and drain valve connections : G ¾" F

## ACCESSORI - ACCESSORIES

 **Anodo sacrificale - Sacrificial anode**

Lega al magnesio / Magnesium alloy  
Attacco filettato G 1"¼ x L max 200mm  
G 1"¼ connection x L max 200mm

 **Riscaldatore elettrico integrativo (non fornibile)**

Auxiliary electric heater (not supplied)  
1500W o 3000W - 230 Vac - attacco filettato da G1"¼  
IP65 con termostato di regolazione integrato 30 - 90°C  
1500W or 3000W - 230 Vac - 1"¼ connection, IP65  
with integrated regulation thermostat 30 - 90°C

 **Kit raccordi per installazione verticale - Vertical installation fitting kit**

Coppia bocchettoni in ottone con guarnizioni:  
Codolo da G1"¼ M e ghiera da G1"½ F + Tubo prolunga in rame  
Couple of brass unions with gaskets:  
G1"¼ M shank and G1"½ F ring nut + Extension copper pipe

## CARATTERISTICHE COIBENTAZIONE SPECIFICATIONS OF INSULATION

 **Coibentazione - Insulation**

PE-X espanso a celle chiuse sp. 15 mm  
Closed cell expanded PE-X thickness 15 mm

**Densità interna - Inner density:** 30 kg/m³

**Densità esterna - External density:** 80 kg/m³

 **Conducibilità termica - Thermal conductivity:**

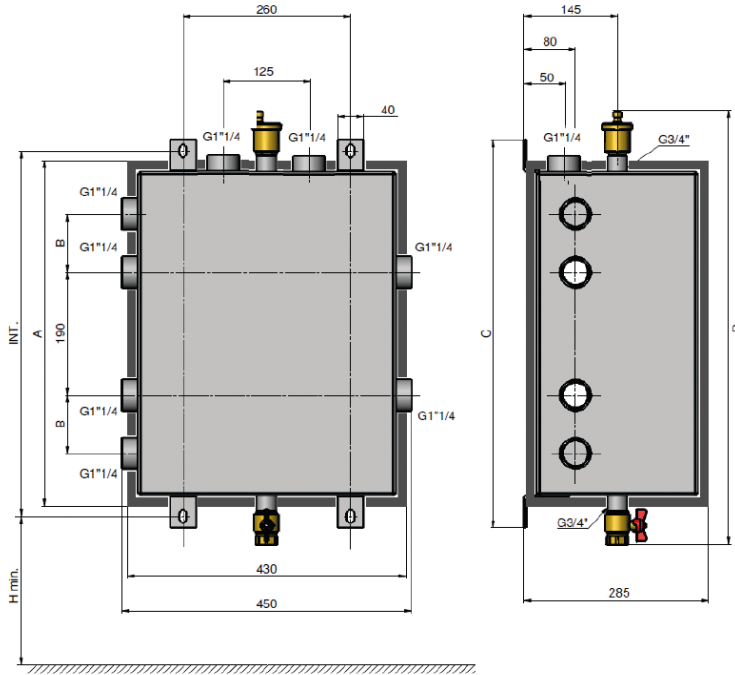
(ISO 8301): α 10°C: 0,034 W/(m·K) / α 40°C: 0,038 W/(m·K)

 **Coefficiente di resistenza al vapore**

Coefficient of resistance to water vapour: (DIN 52615): >1300

# DATI DIMENSIONALI - DIMENSIONS

Dimensioni in [mm] / Dimensions in [mm]

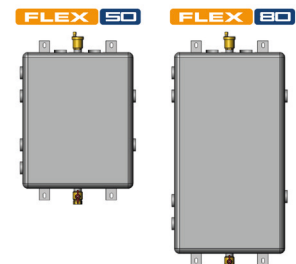


## VERSIONE 8 ATTACCHI

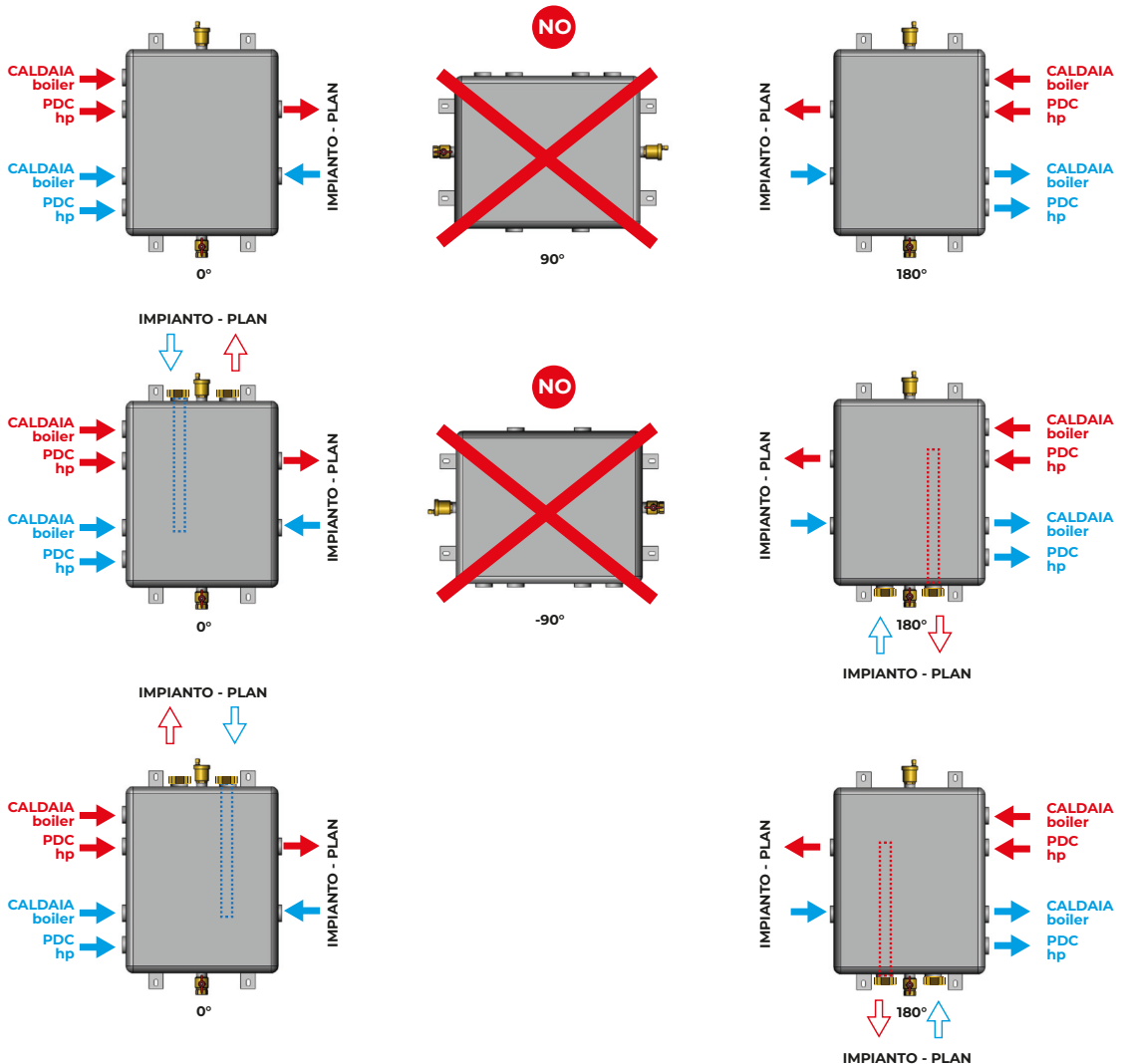
### 8 Connection Version

Modello Model	A [mm]	B [mm]	C mm	D [mm]	INT. [mm]	H min [mm]
SPACEMUT FLEX 50	530	90	620	670	565	300
SPACEMUT FLEX 80	830	200	920	970	865	300

Codice Code	Modello Code	Peso a vuoto [kg] Empty weight [kg]	Capacità Litri Capacity Liters [L]
7.030.03598	SPACEMUT FLEX 50	23	50
7.030.03599	SPACEMUT FLEX 80	32,5	80



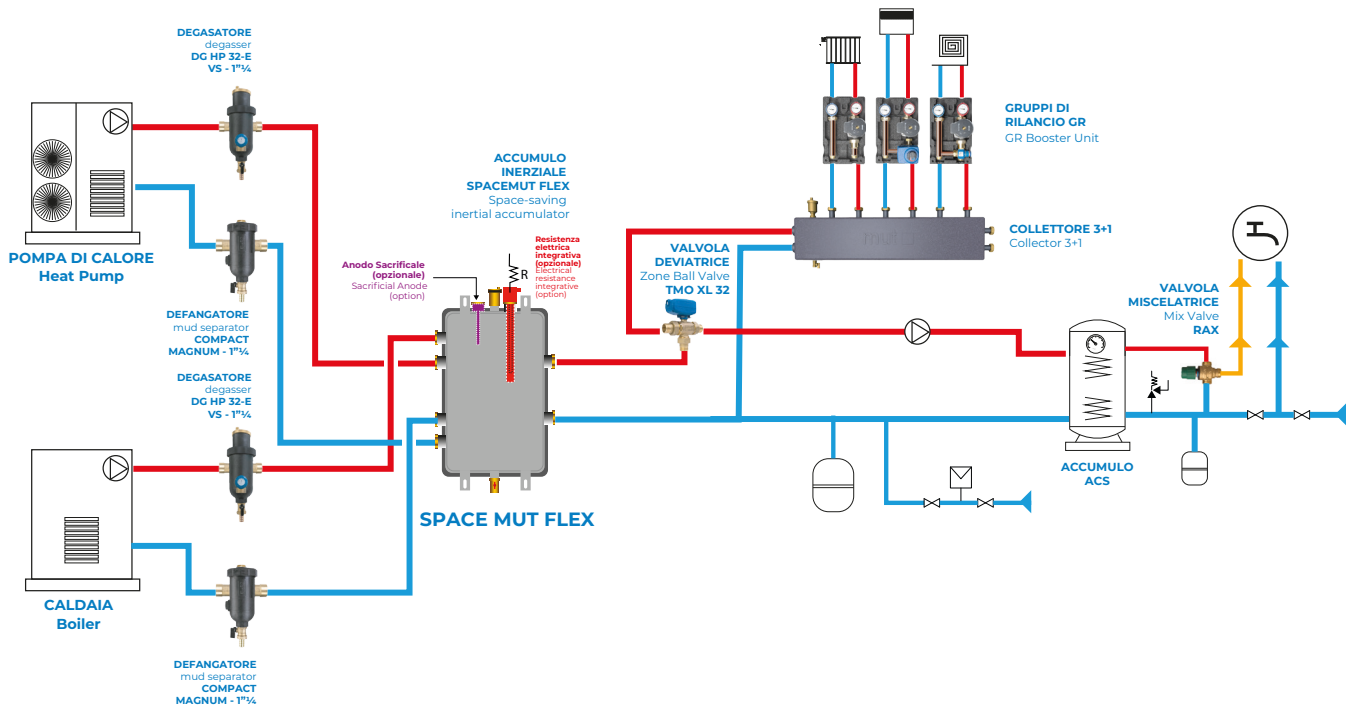
## POSIZIONE INSTALLAZIONE - INSTALLATION POSITION



AUT

# TIPOLOGIE DI INSTALLAZIONE - TYPE OF INSTALLATION

## SCHEMA IMPIANTO TIPO VERSIONE 8 ATTACCHI - typical plant scheme 8 Connection Version



## SPECIFICHE ACCUMULO 8 ATTACCHI + ACCESSORI

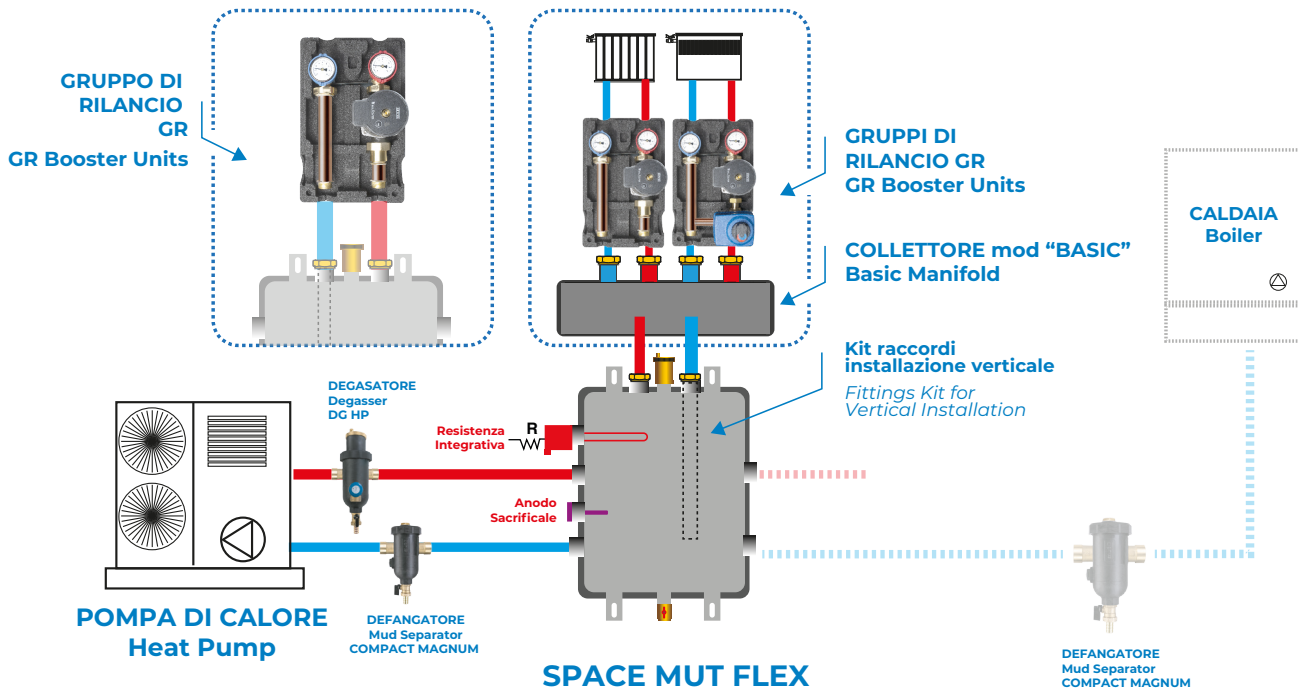
### STORAGE SPECIFICATIONS 8 CONNECTIONS + ACCESSORIES

#### Esempio IMPIANTO con 1 Gruppo di Rilancio Serie GR

SYSTEM example with 1 GR Serie Direct Booster unit

#### Esempio IMPIANTO con 2 Gruppi di Rilancio Serie GR

SYSTEM example with 2 GR Serie Booster unit



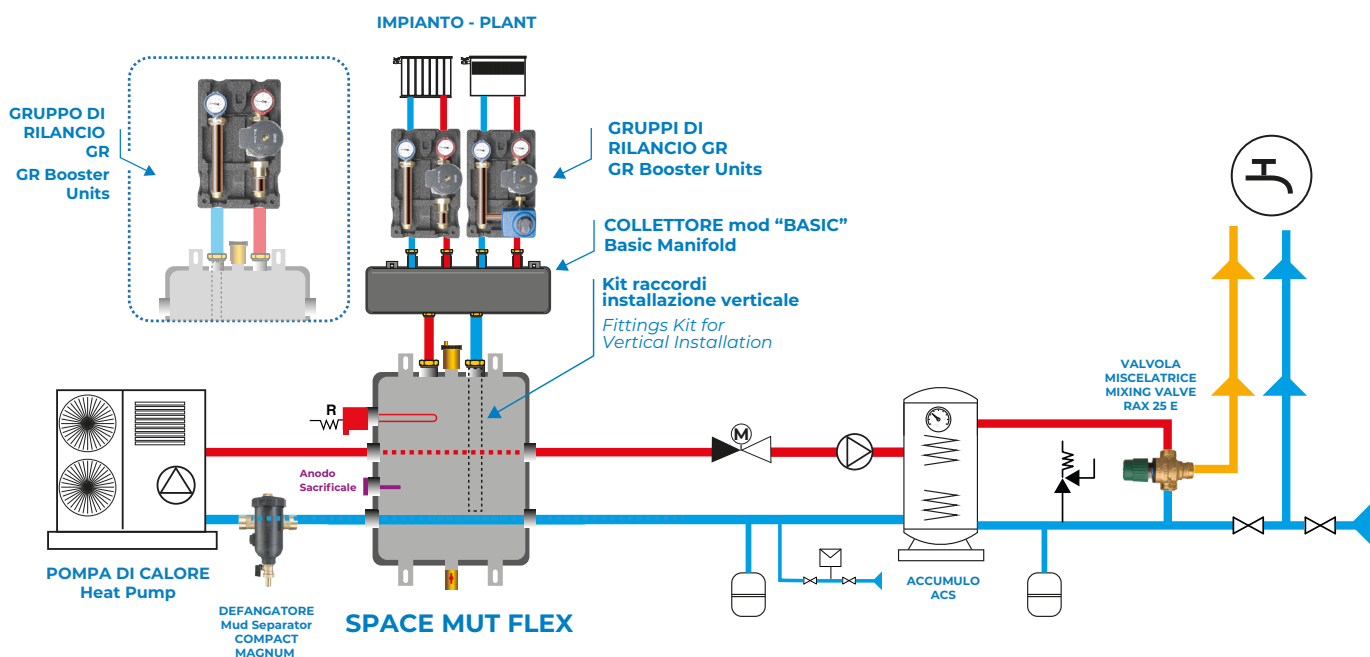
AUT

ACCUMULO INERZIALE SPACEMUT FLEX PER SISTEMI IBRIDI E POMPE DI CALORE - SPACEMUT FLEX INERTIAL STORAGE FOR HYBRID SYSTEMS AND HEAT PUMP

ACCUMULO INERZIALE SPACEMUT FLEX PER SISTEMI IBRIDI E POMPE DI CALORE - SPACEMUT FLEX INERTIAL STORAGE FOR HYBRID SYSTEMS AND HEAT PUMP

# SPECIFICHE ACCUMULO 8 ATTACCHI + ACCESSORI




## STORAGE SPECIFICATIONS 8 CONNECTIONS + ACCESSORIES



### MODELLI - MODELS

CODICE CODE	MODELLO MODEL	DESCRIZIONE	DESCRIPTION	MIS (ATTACCHI FITTINGS)	FINITURA FINISHING	ATTACCHI FITTINGS	CONF.	IMBALLO
7.030.03598	SPACEMUT FLEX 50/8	Accumulo inerziale da 50 L a 8 attacchi da 1"¼	50 L inertial storage tank with 8 fittings of 1"¼	G1"¼ F (ISO 228/1)	Acciaio decapato pickled steel	8	1	1
7.030.03599	SPACEMUT FLEX 80/8	Accumulo inerziale da 80 L a 8 attacchi da 1"¼	80 L inertial storage tank with 8 fittings of 1"¼	G1"¼ F (ISO 228/1)	Acciaio decapato pickled steel	8	1	1

### ACCESSORI - ACCESSORIES

CODICE - CODE	DESCRIZIONE	DESCRIPTION	
7.030.03600	Anodo al magnesio AZ63 G 1"¼ - 22x200mm	Magnesium anode AZ63 G 1"¼ - 22x200mm	
7.030.03603	KIT RACCORDI PER INSTALLAZIONE VERTICALE: Coppia bocchettoni in ottone con guarnizioni: Codolo da G1"¼ M e ghiera da G1"½ F + Tubo prolunga in rame	KIT OF FITTINGS FOR VERTICAL INSTALLATION: Couple of brass unions with gaskets: G1"¼ M shank and G1"½ F ring nut + Extension copper pipe	
7.030.03251	Kit Piedistallo Spacemut	Pedestal Kit For Spacemut	

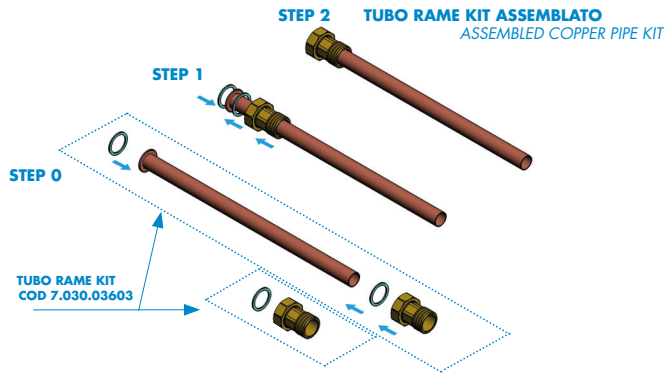


AUT

# INSTALLAZIONE ACCESSORI - ACCESSORIES INSTALLATION

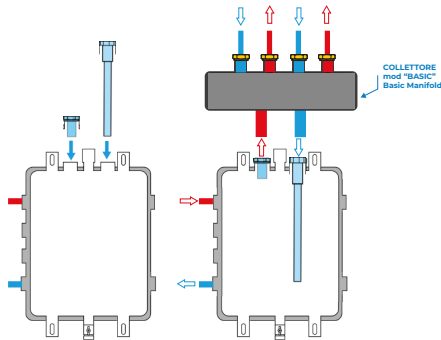
1

## KIT DI ASSEMBLAGGIO PER INSTALLAZIONE VERTICALE COD. 7.030.03603 ASSEMBLY KIT FOR VERTICAL INSTALLATION COD. 7.030.03603

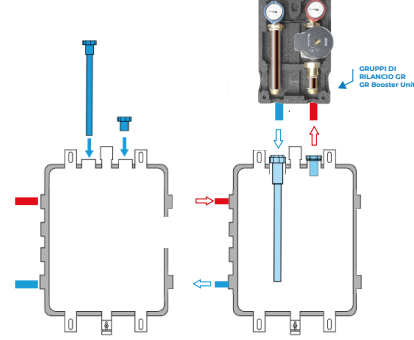


2

## INSERIMENTO COMPONENTI DEL KIT COD. 7.030.03603



## INSTALLATION OF KIT COMPONENTS COD. 7.030.03603



## RESISTENZE ELETTRICHE PER INTEGRAZIONE TERMICA PER SPACEMUT **FLEX 50 80**

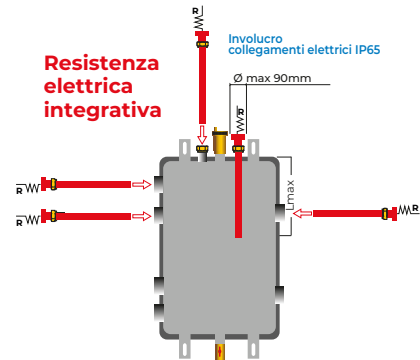
**Nota: Il prodotto può essere dotato di una resistenza termica aggiuntiva (non fornita da MUT) con le seguenti caratteristiche consigliate:**

Resistenze elettriche con termostato di regolazione integrato 30 - 90° e riarmo manuale (secondo EN 60335 e 60730), IP65, con le seguenti caratteristiche:

- Attacco filettato maschio da G 1"¼ ISO 228/1
  - Potenza max consigliata 3000W
  - Lunghezza max resistenza immersa nel fluido: 350 mm
  - Lunghezza max 270 mm nell'installazione verticale Space Mut Flex da 50 L
  - Lunghezza max 350 mm nell'installazione verticale Space Mut Flex da 80 L
  - Involucro collegamenti elettrici IP65, Ømax 90mm (risp. asse filettatura attacco)
- NB: La resistenza deve essere installata in un raccordo della parte superiore dell'accumulo inerziale (vedi schema a lato)

**Max n.1 resistenza per accumulo.**

**Questo prodotto deve essere installato e mantenuto solo da personale tecnico qualificato secondo le normative nazionali e locali vigenti.**



## TESTO DI CAPITOLATO - SPECIFICATION SUMMARY

Accumulo inerziale Space Mut Flex in acciaio decapato verniciato coibentato per impianti ibridi e pompe di calore, con 8 attacchi principali da 1"¼ femmina.

- Valvola a sfera di scarico G¾" Ottone CW617N (EN 12165)
- Valvola di sfogo automatico G¾" Ottone CW617N (EN 12165)
- Corpo accumulo inerziale: acciaio decapato verniciato
- Fluidi d'impiego: acqua e soluzioni glicolate secondo UNI8065:2019 / VDI2035 (% max glicole=50%).
- Pressione massima di esercizio: 3 bar.
- Campo di temperatura di esercizio 0=100°C.
- Coibentazione: guscio preformata a caldo in PEX-espanso a celle chiuse spessore 15 mm.

Ci riserviamo il diritto di apportare miglioramenti e modifiche ai prodotti descritti ed ai relativi dati tecnici in qualsiasi momento e senza preavviso.

Space Mut Flex inertial storage in painted pickled steel or stainless steel, insulated for hybrid systems and heat pumps, with 8 main 1"¼ female connections

- Drain cock G¾": Brass CW617N (EN 12165)
- Automatic vent valve G¾": Brass CW617N (EN 12165)
- Inertial storage body: painted pickled steel
- Application fluids: water and glycolat solutions according to UNI8065:2019 / VDI2035 (% max glycol=50%).
- Maximum operating pressure: 3 bar.
- Operating temperature range 0=100°C.
- Insulation: hot preformed shell made of PEX-foam with closed cells thickness 15 mm.

We reserve the right to change our products and their relevant technical data, contained in this publication, at any time and without prior notice.